

Berlino 3  
Praga



Styling & Refrigeration

**arneg**

Risultato di un attento studio delle linee e dei volumi, il Berlino 3 ha un nuovo design che gli conferisce una forma armoniosa e ancora più snella, dove il prodotto in esposizione è portato ad un livello di visibilità difficilmente eguagliabile da altri modelli della stessa categoria.

Result of an in-depth study of lines and of volumes, the Berlino 3 has a new design which lends it a harmonious and even slimmer shape, whereby the product displayed is brought to a degree of visibility which other models of the same category find difficult to equal.

Das neue Design von Berlino 3 ist das Ergebnis einer sorgfältigen Studie der Linien und Volumen und verleiht dem Kühlmöbel eine harmonische und noch schlankere Form, wo das ausgestellte Produkt Niveaus hinsichtlich der Ansicht erreicht, die schwer mit anderen Modellen dieser Kategorie zu vergleichen sind.



Résultat d'une étude soignée des lignes et des volumes, le Berlino 3 a un nouveau design qui lui confère une forme harmonieuse et encore plus élancée, dans laquelle le produit exposé est porté à un niveau de visibilité difficilement égalable par d'autres modèles de la même catégorie.

Gracias a un estudio cuidadoso de las líneas y de los volúmenes, el Berlino 3 posee un design nuevo que le da una forma armoniosa y aún más elegante, donde el producto que se expone se presenta con un nivel de visibilidad difícilmente igualable por otros modelos de la misma categoría.

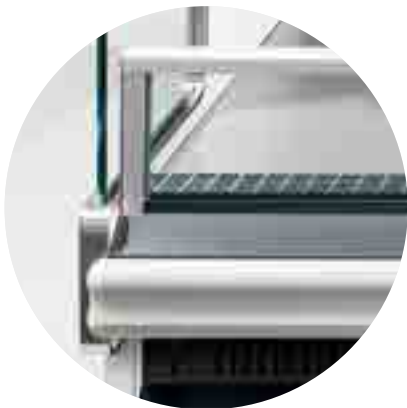
Обновленная пристенная витрина Berlino3 является результатом тщательного изучения дизайна и внутреннего пространства уже существующих моделей. Отличительной особенностью новой модели является более гармоничный и изысканный дизайн, благодаря чему представленный в ней товар выглядит намного привлекательнее, нежели в других моделях этой же категории.

Berlino 3



Styling & Refrigeration

# Best performance for your sales





Berlino 3 vanta una vasta gamma di modelli e versioni, disponibile nelle lunghezze di 1250, 1875, 2500, 3750 mm, con altezze di 2050 e 2160 mm e larghezze di 900, 1000, 1100 e 1200 mm, completo di testate. Soluzioni particolari e innovative caratterizzano le versioni per la vendita di salumi e latticini, carni fresche, frutta e verdura.

Berlino 3 counts a wide range of models and versions, available in the lengths of 1250, 1875, 2500, 3750 mm, with heights of 2050 and 2160 mm and widths of 900, 1000, 1100 e 1200 mm, complete with head cases. Special and innovative solutions distinguish the versions for the sale of cold-meats and dairy products, fresh meat, fruit and vegetables.

Berlino 3 bietet eine zahlreiche Baureihe von Modellen und Ausführungen: Längen 1250, 1875, 2500, 3750 mm; Höhen 2050 und 2160 mm; Breiten von 900, 1000, 1100 und 1200 mm, Kopfteilen. Besondere und innovative Lösungen kennzeichnen die Ausführungen zum Verkauf von Wurstwaren und Milchprodukten, frischem Fleisch, Obst und Gemüse.

Le Berlino 3 se présente dans une vaste gamme de modèles et versions, est disponible en longueurs de 1250, 1875, 2500 et 3750 mm, en hauteurs de 2050 et 2160 mm et en largeurs de 900, 1000, 1100 et 1200 mm, en ce comprises les joues. Des solutions particulières et innovantes caractérisent les versions pour la vente de charcuterie et crèmerie, viandes fraîches, fruits et légumes.



El Berlino 3 tiene una amplia gama de modelos y versiones, disponible con longitudes de 1250, 1875, 2500, 3750 mm, con alturas de 2050 y 2160 mm y con anchuras de 900, 1000, 1100 y 1200 mm, completo de cabeceras. Las versiones para la venta de embutidos y lácteos, carnes frescas, fruta y verdura están caracterizadas por soluciones detalladas e innovadoras.

Модельный ряд холодильных витрин Berlino 3 характеризует обширная гамма элементов и конфигураций. Витрины производятся следующих размеров: 1250мм, 1875мм, 2500мм, 3750мм, высотой 2050 и 2160 мм и глубиной 900, 1000, 1100 и 1200 мм, а также имеются торцевые секции. Наиболее интересными и инновационными решениями отличаются витрины, предназначенные для продажи гастрономических и молочных продуктов, свежего мяса и овощей.



Styling & Refrigeration

# Fulfilling expectations

Berlino 3

---



"BEENVIRONMENT" sintetizza i concetti di Organizzazione operosa e capace nel mondo della Refrigerazione Commerciale impegnata a sostenere e promuovere, realizzando prodotti a basso consumo energetico, la salvaguardia dell'Ambiente e della Natura in cui viviamo.



"BEENVIRONMENT" symbolises our hard-working and expert organisation in the world of commercial refrigeration, dedicated to sustaining and promoting the protection of the environment and of the natural world through the development of products with low energy consumption.

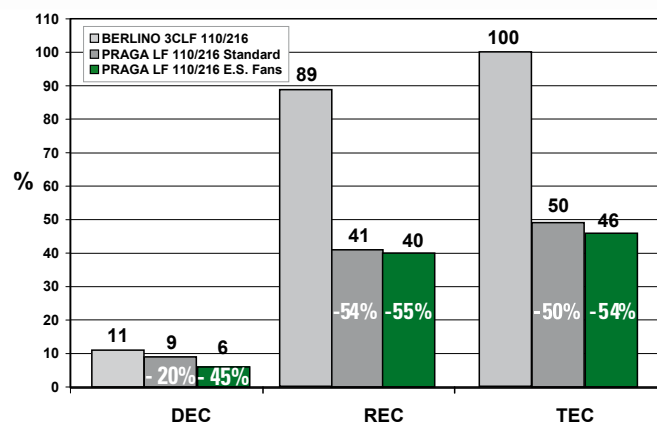
"BEENVIRONMENT" umfasst die Konzepte einer im kommerziellen Kühltechnikbereich tätigen Organisation, die sich dafür einsetzt, Produkte mit niedrigem Energieverbrauch herzustellen, zu unterstützen und zu fördern sowie die Umwelt und die Natur, in der wir leben, zu schützen.



Styling & Refrigeration

# Environment Solution

Praga



Mobile verticale refrigerato con porte a vetro ad anta con vetrate al 100% trasparenti e non riscaldate.  
Praga è costruito con le tecnologie più avanzate di risparmio energetico.  
Le vetrate al 100% trasparenti e non riscaldate combinate con l'uso di ventilatori elettronici a basso consumo garantiscono:

- Riduzione del 48% sul consumo elettrico per la refrigerazione (REC) rispetto allo stesso modello nella versione aperta.
- Miglior livello di temperatura negli alimenti.
- Miglior qualità di conservazione.

Refrigerated vertical cabinet with hinged glass doors with 100% transparent and fully energy-free glazing.  
Praga is built with the most advanced energy saving technologies.  
The 100% transparent and fully energy-free glazing combined with the use of low energy consumption electronic fan motors, ensure:

- 48% reduction on refrigeration electrical energy consumption (REC) compared with the open version of the same cabinet.
- Better temperature levels in the food.
- Better quality preservation.

Meuble vertical réfrigéré avec portes vitrées 100% transparentes et non chauffantes.  
Praga a été construit avec les technologies à faible consommation énergétiques les plus avancées. Les portes vitrées 100% transparentes et non chauffantes associées à l'utilisation de ventilateurs électroniques à faible consommation énergétique garantissent:

- Une réduction de 48% de la consommation électrique pour la réfrigération (REC) par rapport au même modèle dans la version ouverte.
- Un meilleur niveau de température à l'intérieur des aliments.
- Une meilleure qualité de conservation.



“BEENVIRONMENT” synthétise les concepts d’Organisation active et expérimentée dans le monde de la Réfrigération Commerciale engagée à soutenir et promouvoir, en réalisant des produits de basse consommation énergétique, la sauvegarde de la Nature de et l’Environnement où nous vivons.

“BEENVIRONMENT” sintetiza los conceptos de Organización laboriosa y capaz en el mundo de la Refrigeración Comercial comprometida en sostener y promover, la salvaguardia del Ambiente y de la Naturaleza en la que vivimos.

BEENVIRONMENT - это символ команды компетентных и трудолюбивых специалистов в области коммерческого холода, разрабатывающих модели оборудования с низким уровнем энергопотребления в целях защиты окружающей среды.



**-45%**

**Consumo elettrico diretto.  
Direct electrical energy  
consumption.  
Consommation d’énergie directe.  
Direkter elektrischer  
Stromverbrauch.  
Consumo eléctrico directo.  
Прямое потребление  
электроэнергии.**

Vertikales Kühlmöbel mit Glasflügeltüren mit nicht beheizter, 100%ig transparenter Verglasung. Bei Praga kommen die modernsten Energiesparttechnologien zum Einsatz. Das Zusammenspiel der nicht beheizten, zu 100% transparenten Verglasung und der elektronischen Ventilatoren niedrigen Verbrauchs garantieren:

- Eine elektrische Energieeinsparung von 48% bei der Kühlung (REC) gegenüber demselben Modell in offener Version.
- Ein besseres Temperaturniveau der Lebensmittel.
- Eine bessere Konservierungsgüte.

**-55%**

**Consumo elettrico  
per la refrigerazione.  
Refrigeration electrical  
energy consumption.  
Consommation d’énergie  
pour la réfrigération.  
Elektrischer Stromverbrauch  
bei Kühlung.  
Consumo eléctrico de refrigeración.  
Потребление электроэнергии  
системой охлаждения.**

Mueble vertical refrigerado con puertas de cristal con cristaleras 100% transparentes y no calentadas. Praga está realizado con las tecnologías más avanzadas de ahorro energético. Las cristaleras 100% transparentes y no calentadas combinadas con el uso de ventiladores electrónicos de bajo consumo garantizan:

- Una reducción del 48% del consumo eléctrico para la refrigeración (REC) respecto al mismo modelo en la versión abierta.
- Mejor nivel de temperatura en los alimentos.
- Mejor calidad de conservación.

**-54%**

**Consumo energia totale.  
Total energy consumption.  
Consommation d’énergie totale.  
Gesamter elektrischer  
Stromverbrauch.  
Consumo de energia total.  
Общее энергопотребление.**

Вертикальная холодильная витрина со стеклянной дверцей со стеклянными окнами, 100% прозрачность, без обогрева. При разработке линейки Praga использовались новейшие технологии энергосбережения. Благодаря полностью светопропускаемым окнам, отсутствию обогрева, применению электронных вентилирующих устройств с низким потреблением электричества гарантируется:

- Снижение на 48% потребления электричества при охлаждении (REC) по сравнению с той же моделью в открытом исполнении.
- Более точное поддержание температурного уровня пищевых продуктов.
- Более высокое качество хранения.



Styling & Refrigeration

# Fulfilling expectations



Praga

Praga è disponibile in molteplici versioni che lo rendono adatto per la grande distribuzione e per gli ipermercati.

- 2 altezze: 2050 - 2160 mm
- 2 altezze pannello frontale:  
LF (304mm) HF (450mm)
- 4 profondità: 900 - 1000 - 1100 - 1200 mm
- Lunghezze: mm 1250 - 1875 - 2500 - 3750 con testate.

Praga è predisposto per l'alimentazione con unità condensatrice remota.

Praga comes in a wide variety of versions that make it suitable for supermarkets and hypermarkets.

- 2 heights: 2050 - 2160 mm
- 2 front panel heights: LF (304mm)  
HF (450mm)
- 4 depths: 900 - 1000 - 1100 - 1200 mm
- Lengths: mm 1250-1875-2500-3750 with head-cases.

Praga is designed to work with a remote condensing unit.

Praga est disponible dans plusieurs versions et est adapté à la grande distribution et aux hypermarchés.

- 2 hauteurs: 2050 - 2160 mm
- 2 hauteurs panneau frontal: LF (304mm)  
HF (450mm)
- 4 profondeurs: 900 - 1000 - 1100 - 1200 mm
- Longueurs: mm 1250 - 1875 - 2500 - 3750 avec extrémités.

Praga est pré-équipé pour l'alimentation avec une unité de condensation à distance.





Praga steht in vielen Versionen zur Verfügung, wodurch das Modell sowohl für den Großhandel als auch für Supermärkte geeignet ist.

- 2 Höhen: 2050 - 2160 mm
- 2 Höhen der Frontpaneele: LF (304mm) HF (450mm)
- 4 Tiefen: 900 - 1000 - 1100 - 1200 mm
- Längen: mm 1250 - 1875 - 2500 - 3750 mit Koprfregal.

Praga ist geeignet für die Versorgung mit einem Fernkondensator.

Praga está disponible en múltiples versiones que lo hacen perfecto para la gran distribución y para los hipermercados.

- 2 alturas: 2050 - 2160 mm
- 2 alturas del panel frontal: LF (304mm) HF (450mm)
- 4 profundidades: 900 - 1000 - 1100 - 1200 mm
- Longitudes: mm 1250-1875-2500-3750 con muebles de cabeza.

Praga está predispuerto para la alimentación con unidad condensadora remota.

Линейка Praga выпускается в нескольких версиях, подходящих для использования в крупных предприятиях розничной торговли и гипермаркетах.

- 2 высоты: 2050 – 2160 мм
- 2 высоты передней панели: LF (304 мм) HF (450 мм)
- 4 глубины: 900-1000-1100-1200 мм
- Длина: 1250-1875-2500-3750 мм с головками.

Модель Praga предназначена для работы с удаленным конденсатором.

## Berlino 3

Lo studio accurato del design, l'attenta scelta dei materiali tecnologici uniti con la consueta affidabilità nel funzionamento garantiscono un prodotto di elevato livello professionale adatto ad ogni tipo di punto vendita. La linea Berlino è sempre stata riconosciuta dagli enti di controllo internazionali, come un prodotto altamente prestazionale, con valori di consumo energetico contenuti e con un'elevata percentuale di riciclaggio dei materiali.

The detailed study of the design, the careful choice of the technological materials combined with the customary reliability in operation are guarantees of a highly professional product suited for all types of sales outlets. The Berlino line has always been acknowledged by international control bodies as being a product with an extremely high level of performance, with limited values of energy consumption and with a high recycling percentage of the materials.

Die sorgfältige Studie des Designs, die aufmerksame Wahl der technologischen Materiale sowie die gewohnte Betriebszuverlässigkeit garantieren ein professionelles Niveau, das sich für jede Art von Verkaufsstelle eignet. Die Linie Berlino wurde schon immer von den internationalen Prüfstellen als ein extrem leistungsfähiges Produkt mit geringem Energieverbrauch und einem hohen Prozentsatz zum Recycling der Materiale anerkannt.





L'attention portée au design, le choix judicieux des matériaux technologiques ainsi que la fiabilité du fonctionnement garantissent un produit d'un nouveau professionnel élevé adapté à chaque type de point de vente. La ligne Berlino a toujours été reconnue par les instituts de contrôle internationaux comme étant un produit offrant des prestations très élevées, des niveaux de consommation énergétique contenus et un pourcentage important de matériaux recyclables.

El minucioso estudio esmerado del design, la cuidadosa elección de los materiales tecnológicos, junto con la habitual fiabilidad del funcionamiento, garantizan un producto de nivel profesional elevado, idóneo para cualquier tipo de punto de venta. La línea Berlino siempre ha sido reconocida por los entes internacionales de control como un producto con elevados standard de prestaciones, con valores de consumo energético contenidos y con un elevado porcentaje de reciclabilidad de los materiales.

Хорошо продуманный дизайн, внимательный подход к выбору технологических материалов вместе с уже привычной гарантией эксплуатации выводят данную модель на высокий профессиональный уровень, способной удовлетворить потребности любой торговой точки. Модель Berlino была признана международными инспекционными органами как изделие с оптимальными энергосберегающими параметрами и с высоким процентом вторичной утилизации.







Praga

---

Styling & Refrigeration

# Glance at elegance





Fianco SGVC.  
SGVC end-wall.  
Seitenteil SGVC.  
Joue SGVC.  
Lateral SGVC.  
Боковина фигурная стеклопакет.



Fianco STND LAMT.  
STND LAMT end-wall.  
Seitenteil STND LAMT.  
Joue STND LAMT.  
Lateral STND LAMT.  
Боковина стандартная  
ламинированная.



Fianco SPECCHIO  
Mirrored end-wall  
Seitenteil VERSPIEGELT  
Joue avec miroir  
Lateral ESPEJO  
Боковина зеркальная.



Ripiani in filo.  
Wire shelves.  
Gitter Etagen.  
Étagères grille.  
Repisas en rejilla.  
Полка проволочная.



Ripiani in plexi.  
Plexi shelves.  
Plexi Etagen.  
Etag res plexi.  
Repisas en plexi.  
Полка из плексигласа.



Portaprezzi trasparente ripiano IMZ.  
Transparent price-holder IMZ shelf.  
Dursichtbare Preisschiene - IMZ Etage  
Porte-prix transparent tag re IMZ.  
Portaprecios transparentes para repisa IMZ.  
Ценникодержатель прозрачный  
для полки IMZ.



Portaprezzi H25 ripiano IMZ.  
Transparent price-holder H25 IMZ shelf.  
Preisschiene H25 - IMZ Etage.  
Porte-prix H25 étagère IMZ.  
Portaprecios H25 para repisa IMZ .  
Ценникодержатель H25  
для полки IMZ.



Portaprezzi H32 ripiano IMZ.  
Transparent price-holder H32 IMZ shelf.  
Preisschiene H32 - IMZ Etage.  
Porte-prix H32 tag re IMZ.  
Portaprecios H32 para repisa IMZ.  
Ценникодержатель H32 для полки IMZ.



Portaprezzi a bacchetta ripiano IMZ.  
Rod price-holder.  
Rundeisen Preisschiene - IMZ Etage.  
Porte-prix barre tag re IMZ.  
Portaprecios a varilla repisa IMZ.  
Ценникодержатель флажковый для  
полки IMZ.



Spondina in filo.  
Grid front riser.  
Frontgitter.  
Balconnet grille.  
Barandilla estante en rejilla.  
Ограничитель проволочный.



Spondina in plexi.  
Plexi front riser.  
Frontstopper aus Plexi.  
Balconnet plexi.  
Barandilla estante en plexi.  
Ограничитель из плексигласа.



Divisori ripiani in plexi.  
Plexi shelf dividers.  
Plexi Trennung für Etagen.  
Séparation étagère plexi.  
Divisorio recisa en plexi.  
Разделитель полки из плексигласа.





Divisori ripiani in filo.  
Grid shelf dividers.  
Trenngitter für Etagen.  
Séparation étagère grille.  
Divisorio recisa en plexi.  
Разделитель полки проволочный.



Divisori vasca.  
Basin dividers.  
Boden-Trenngitter.  
Séparation cuve.  
Divisorios cuba.  
Разделитель ванны.



Griglie di fondo.  
Base grids.  
Bodengitter.  
Grilles de fond.  
Rejilla de fondo.  
Базовые решетки.



Griglie di fondo telescopiche.  
Sliding grids.  
Ausziehbar-Bodengitter.  
Grilles de fond télescopiques.  
Rejillas de fondo telescópicas.  
Решетки телескопические.



Ganci.  
Hooks.  
Haken.  
Crochets.  
Ganchos.  
Крючок.



Specchio FV.  
FV mirror.  
Spiegel FV.  
Miroir FV.  
Espejo FV.  
Зеркало FV.

## Styling & Refrigeration

# Richness of details



Illuminazione verticale praga  
Praga vertical lighting  
éclairage vertical pour Praga  
Praga Vertikalbeleuchtung  
Iluminación vertical para Praga  
Вертикальная подсветка Praga



Vetrocamera frontale.  
Front thermopane glass.  
Front-Thermopanscheibe.  
Glacé thermopane frontale.  
Vidriocamara frontal.  
Стеклопакет фронтальный.



Tenda notte.  
Nightblind.  
Nachttrollo.  
Rideau de nuit.  
Cortina de noche.  
Ночные шторы.

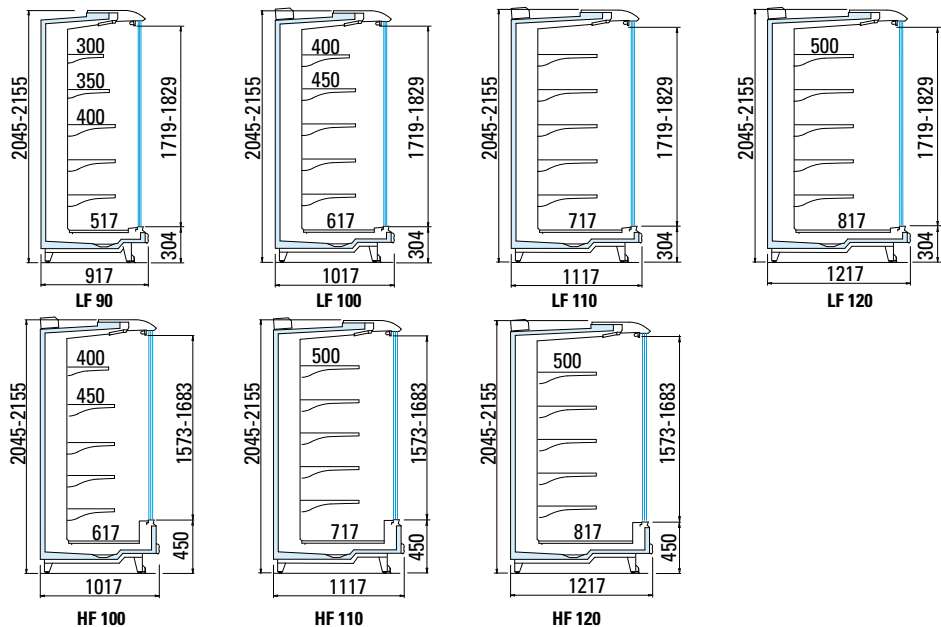


Paracolpi inox.  
S/S bumper kit.  
Edelstahl Stoßleiste.  
Pare-chocs inox.  
Paragolpes en acero inox.  
Отбойник из нержавеющей стали.

## Praga

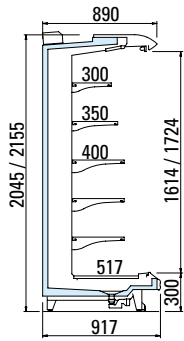
Praga		Lunghezza senza spalle Length without ends Länge ohne Seiten Longeur sans joues Longitud sin laterales Длина без боковин	Temperatura di esercizio Working temperature Betriebstemperatur Temp. de fonctionnement Temperatura de trabajo Рабочая температура	Superficie di esposizione frontale Opening display surface Sichtbare Ausstellefläche Surface d'exposition frontale Superficie de exposición frontal Лицевая площадь экспозиции	Superficie di esposizione orizzontale Horizontal display surface Gesamte Ausstellefläche Surface d'exposition horizontale Superficie de exposición de apoyo Горизонтальная площадь экспозиции	Capacità utile Net volume Nutzleistung Capacité utile Capacidad útil Полезный объём	
		mm	°C	m <sup>2</sup>	m <sup>2</sup>	dm <sup>3</sup>	
LF	090	205	1250	-1°C/+1°C	2,0	3,0	788
			1875		3,0	4,4	1183
			2500		4,0	5,9	1577
			3750		6,0	8,9	2365
			TST 1890		2,4	3,5	946
		216	1250		2,1	3,0	839
			1875		3,2	4,4	1259
			2500		4,3	5,9	1679
			3750		6,4	8,9	2518
			TST 1890		2,6	3,5	1007
	100	205	1250		2,0	3,5	942
			1875		3,0	5,3	1414
			2500		4,0	7,0	1885
			3750		6,0	10,6	2827
			TST 2265		3,0	6,0	1621
		216	1250		2,1	3,5	1002
			1875		3,2	5,3	1503
			2500		4,3	7,0	2004
			3750		6,5	10,6	3007
			TST 2265		3,2	6,0	1722
	110	205	1250		2,0	4,0	1081
			1875		3,0	6,0	1621
			2500		4,0	8,0	2161
			3750		6,0	12,0	3242
TST 2265			3,2	6,4	1729		
216		TST 2390	3,2	6,4	1729		
		1250	2,1	4,0	1148		
		1875	3,2	6,0	1722		
		2500	4,3	8,0	2296		
		3750	6,4	12,1	3444		
120	205	TST 2265	3,4	6,4	1837		
		TST 2390	3,4	6,4	1837		
		1250	2,0	4,2	1116		
		1875	3,0	6,2	1674		
		2500	4,0	8,3	2232		
	216	3750	6,0	12,4	3348		
		TST 2530	3,4	6,9	1850		
		1250	2,1	4,2	1183		
		1875	3,2	6,2	1774		
		2500	4,3	8,3	2365		
100	205	3750	6,4	12,4	3548		
		TST 2530	3,7	6,9	1965		
		1250	1,8	3,5	949		
		1875	2,7	5,3	1424		
		2500	3,6	7,0	1898		
	216	3750	5,5	10,6	2847		
		1250	2,0	3,5	1009		
		1875	2,9	5,3	1514		
		2500	3,9	7,0	2018		
		3750	5,9	10,6	3027		
110	205	1250	1,8	4,0	1087		
		1875	2,7	6,0	1631		
		2500	3,6	8,0	2175		
		3750	5,5	12,1	3262		
		1250	2,0	4,0	1155		
	216	1875	2,9	6,0	1732		
		2500	3,9	8,0	2310		
		3750	5,9	12,1	3464		
		1250	1,8	4,1	1126		
		1875	2,7	6,2	1689		
120	205	2500	3,6	8,3	2252		
		3750	5,5	12,4	3377		
		1250	2,0	4,1	1193		
		1875	2,9	6,2	1789		
		2500	3,9	8,3	2385		
	216	3750	5,9	12,4	3578		



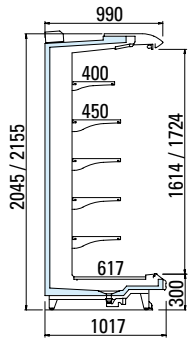


Testate - Head-cases - Kopfmöbeln - Meubles tête - Cabeceras - Торцевые секции

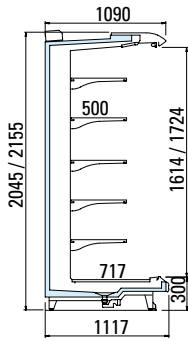




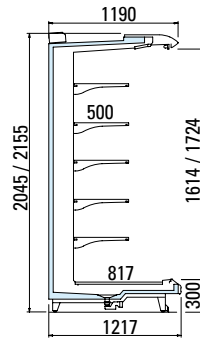
**90 LF 1C**



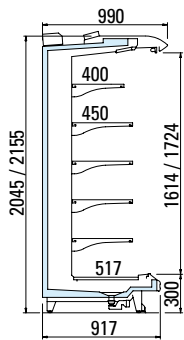
**100 LF 1C**



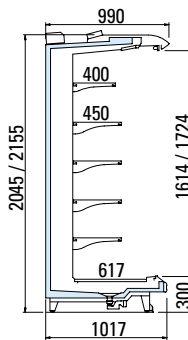
**110 LF 1C**



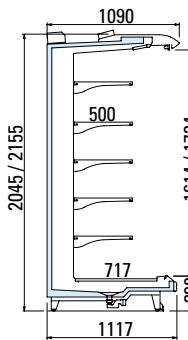
**120 LF 1C**



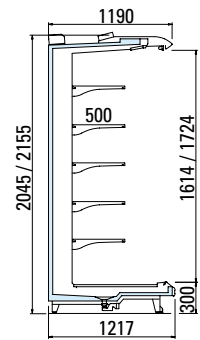
**91 LF 2C**



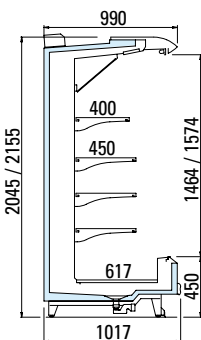
**100 LF 2C**



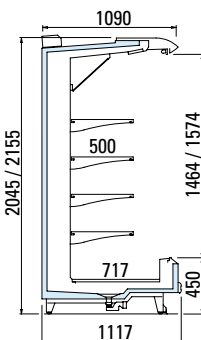
**110 LF 2C**



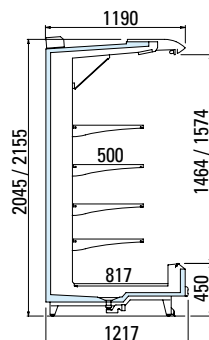
**120 LF 2C**



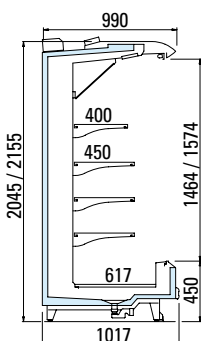
**100 HF 1C**



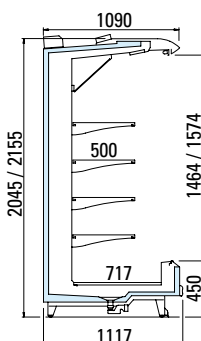
**110 HF 1C**



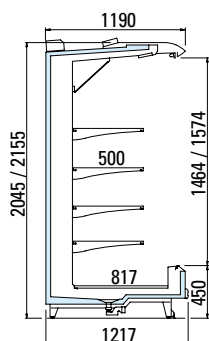
**120 HF 1C**



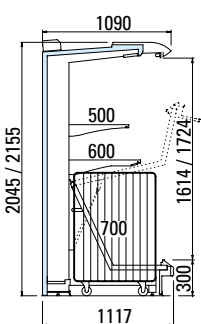
**100 HF 2C**



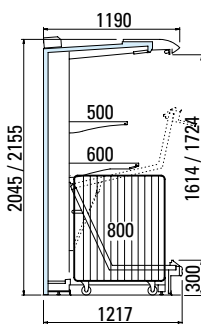
**110 HF 2C**



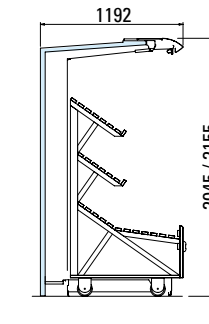
**120 HF 2C**



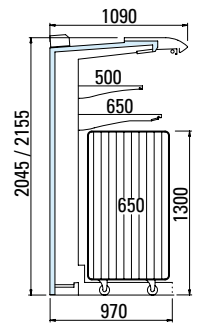
**110 FC**



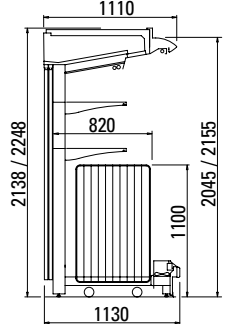
**120 FC**



**120 FC PRODUCE**



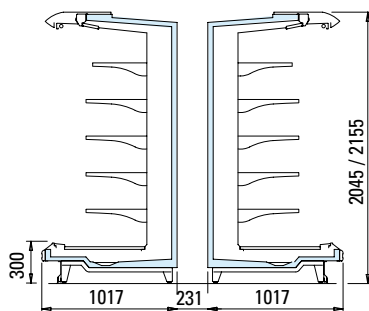
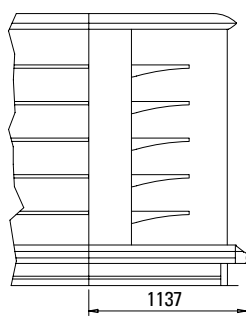
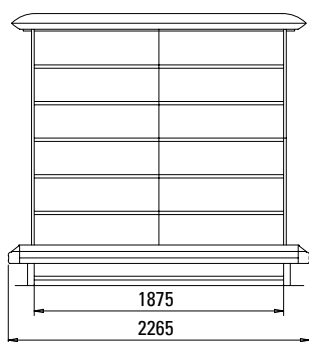
**120 FCW**



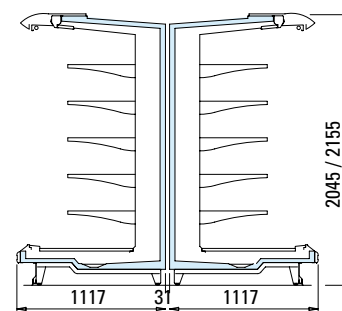
**110 PC**



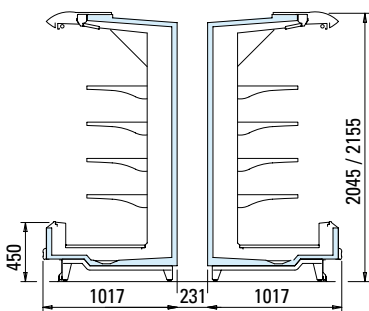
Testate - Head-cases - Kopfmöbeln - Meubles tête - Cabeceras - Торцевыми секциями



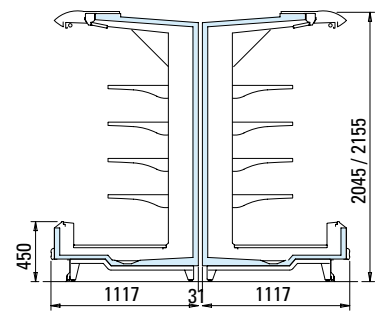
BERLINO 3 LF 100



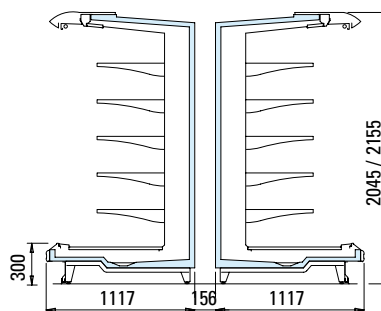
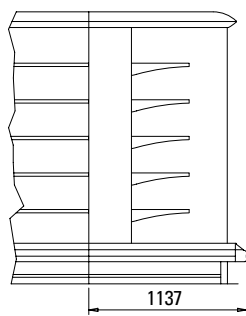
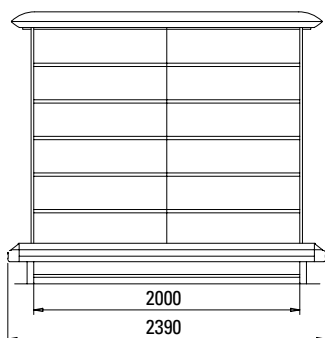
BERLINO 3 LF 110



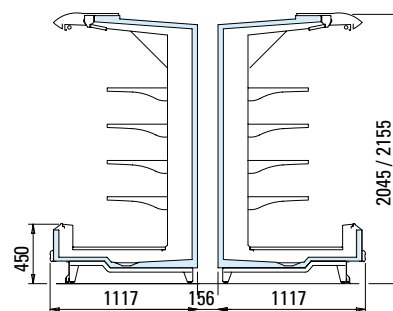
BERLINO 3 HF 100



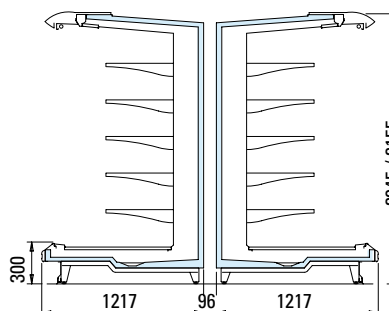
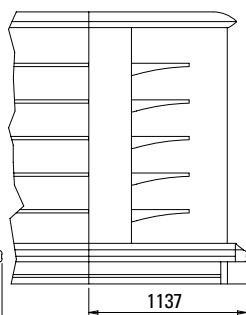
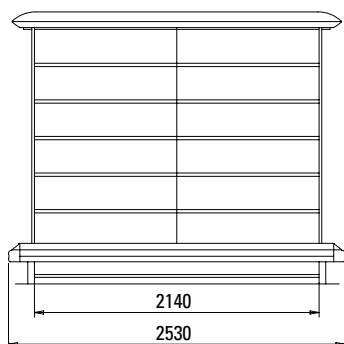
BERLINO 3 HF 110



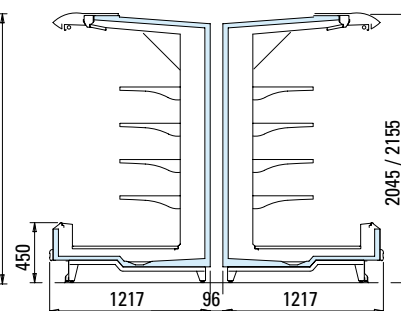
BERLINO 3 LF 110



BERLINO 3 HF 110



BERLINO 3 LF 120



BERLINO 3 HF 120

# Berlino 3

Berlino 3		Lunghezza senza spalle Length without ends Länge ohne Seiten Longeur sans joues Longitud sin laterales Длина без боковин	Temperatura di esercizio Working temperature Betriebstemperatur Temp. de fonctionnement Temperatura de trabajo Рабочая температура	Superficie di esposizione frontale Opening display surface Sichtbare Ausstellefläche Surface d'exposition frontale Superficie de exposición frontal Лицевая площадь экспозиции	Superficie di esposizione orizzontale Horizontal display surface Gesamte Ausstellefläche Surface d'exposition horizontale Superficie de exposición de apoyo Горизонтальная площадь экспозиции	Capacità utile Net volume Nutzleistung Capacità utile Сараicidad útil Полезный объем		
		mm	°C	m <sup>2</sup>	m <sup>2</sup>	dm <sup>3</sup>		
LF 1C	090	205	1250	+2°C / +4°C	2,0	3,0	788	
			1875		3,0	4,4	1183	
			2500		4,0	5,9	1577	
			3750		6,0	8,9	2365	
		216	1250		2,1	3,0	839	
			1875		3,2	4,4	1259	
	2500		4,3		5,9	1679		
	3750		6,4		8,9	2518		
	100		205		1250	2,0	3,5	942
					1875	3,0	5,3	1414
		2500			4,0	7,0	1885	
		3750			6,0	10,6	2827	
		216	1250		2,1	3,5	1002	
			1875		3,2	5,3	1503	
	2500		4,3		7,0	2004		
	3750		6,5		10,6	3007		
	110		205		1250	2,0	4,0	1081
					1875	3,0	6,0	1621
		2500			4,0	8,0	2161	
		3750			6,0	12,0	3242	
		216	1250		2,1	4,0	1148	
			1875		3,2	6,0	1722	
	2500		4,3		8,0	2296		
	3750		6,4		12,1	3444		
120	205		1250	2,0	4,2	1116		
			1875	3,0	6,2	1674		
		2500	4,0	8,3	2232			
		3750	6,0	12,4	3348			
	216	1250	2,1	4,2	1183			
		1875	3,2	6,2	1774			
2500		4,3	8,3	2365				
3750		6,4	12,4	3548				
LF 2C		100	205	1250	+2°C / +4°C	2,0	3,5	942
				1875		3,0	5,3	1414
	2500			4,0		7,0	1885	
	3750			5,9		10,6	2827	
	216		1250	2,1		3,5	1002	
			1875	3,2		5,3	1503	
		2500	4,2	7,0		2004		
		3750	6,3	10,6		3007		
		110	205	1250		2,0	4,0	1081
				1875		3,0	6,0	1621
	2500			4,0		8,0	2161	
	3750			5,9		12,1	3242	
	216		1250	2,1		4,0	1148	
			1875	3,2		6,0	1722	
		2500	4,2	8,0		2296		
		3750	6,3	12,1		3444		
		120	205	1250		2,0	4,1	1116
				1875		3,0	6,2	1674
	2500			4,0		8,3	2232	
	3750			5,9		12,4	3348	
	216		1250	2,1		4,1	1183	
			1875	3,2		6,2	1774	
		2500	4,2	8,3		2365		
		3750	6,4	12,4		3548		
HF 1C		100	205	1250	+2°C / +4°C	1,8	3,5	949
				1875		2,7	5,3	1424
	2500			3,6		7,0	1898	
	3750			5,5		10,6	2847	
	216		1250	2,0		3,5	1009	
			1875	2,9		5,3	1514	
		2500	3,9	7,0		2018		
		3750	5,9	10,6		3027		
		110	205	1250		1,8	4,0	1087
				1875		2,7	6,0	1631
	2500			3,6		8,0	2175	
	3750			5,5		12,1	3262	
	216		1250	2,0		4,0	1155	
			1875	2,9		6,0	1732	
		2500	3,9	8,0		2310		
		3750	5,9	12,1		3464		
		120	205	1250		1,8	4,1	1126
				1875		2,7	6,2	1689
	2500			3,6		8,3	2252	
	3750			5,5		12,4	3377	
	216		1250	2,0		4,1	1193	
			1875	2,9		6,2	1789	
		2500	3,9	8,3		2385		
		3750	5,9	12,4		3578		
HF 2C		100	205	1250	0°C / +2°C +2°C / +4°C	1,8	3,5	949
				1875		2,7	5,3	1424
	2500			3,6		7,0	1898	
	3750			5,4		10,6	2847	
	216		1250	1,9		3,5	1009	
			1875	2,9		5,3	1514	
		2500	3,9	7,0		2018		
		3750	5,8	10,6		3027		
		110	205	1250		1,8	4,0	1087
				1875		2,7	6,0	1631
	2500			3,6		8,0	2175	
	3750			5,4		12,1	3262	
	216		1250	1,9		4,0	1155	
			1875	2,9		6,0	1732	
		2500	3,9	8,0		2310		
		3750	5,8	12,1		3464		
		120	205	1250		1,8	4,1	1126
				1875		2,7	6,2	1689
	2500			3,6		8,3	2252	
	3750			5,4		12,4	3377	
	216		1250	1,9		4,1	1193	
			1875	2,9		6,2	1789	
		2500	3,9	8,3		2385		
		3750	5,8	12,4		3578		



Berlino 3			Lunghezza senza spalle Length without ends Länge ohne Seiten Longeur sans joues Longitud sin laterales Длина без боковин	Temperatura di esercizio Working temperature Betriebstemperatur Temp. de fonctionnement Temperatura de trabajo Рабочая температура	Superficie di esposizione frontale Opening display surface Sichtbare Ausstellfläche Surface d'exposition frontale Superficie de exposición frontal Лицевая площадь экспозиции	Superficie di esposizione orizzontale Horizontal display surface Gesamte Ausstellfläche Surface d'exposition horizontale Superficie de exposición de apoyo Горизонтальная площадь экспозиции	Capacità utile Net volume Nutzleistung Capacité utile Capacidad útil Полезный объем
			mm	°C	m <sup>2</sup>	m <sup>2</sup>	dm <sup>3</sup>
FC	110	205	1250	+2°C / +4°C	2,0	2,3	1436
			1370		2,2	2,5	1573
			1875		3,0	3,4	2153
		2500	4,0		4,5	2871	
		3750	6,0		6,8	4307	
		1250	2,1		2,3	1511	
	1370	2,3	2,5		1656		
	1875	3,2	3,4		2266		
	2500	4,3	4,5		3021		
	3750	6,4	6,8		4532		
	120	205	1250		2,0	2,4	1591
			1370		2,2	2,7	1744
1875			3,0	3,7	2387		
2500		4,0	4,9	3183			
3750		6,0	7,3	4774			
1250		2,1	2,4	1669			
1370	2,3	2,7	1830				
1875	3,2	3,7	2504				
2500	4,3	4,9	3339				
3750	6,4	7,3	5008				
FC PRODUCE	110	205	1250	+2°C / +4°C	2,2	2,2	
			1875		3,3	3,2	
			2500		4,4	4,3	
		3750	6,6		6,5		
		1250	2,3		2,2		
		1875	3,5		3,2		
	2500	4,7	4,3				
	3750	7,0	6,5				
	120	205	1250		2,2	2,3	
			1875		3,3	3,4	
			2500		4,4	4,6	
		3750	6,6		6,8		
1250		2,3	2,3				
1875		3,5	3,4				
2500	4,7	4,6					
3750	7,0	6,8					
PC	110	205	1940	+5°C / +7°C	3,1	3,3	2041
			2500		4,0	4,2	2630
			3750		6,0	6,4	3945
		1940	3,3		3,3	2148	
		2500	4,3		4,2	2768	
		3750	6,4		6,4	4151	
FCW	205	1250	0°C / +2°C +2°C / +4°C		2,3	2,2	1407
		2500			4,6	4,5	2815
		3750			6,9	6,7	4222
	1250	2,3			2,2	1476	
	2500	4,6			4,5	2952	
	3750	6,9			6,7	4428	

Berlino 3		Lunghezza esterna External length Aussenlänge Longeur extérieur Longitud externa Внешняя Длина	Temperatura di esercizio Working temperature Betriebstemperatur Temp. de fonctionnement Temperatura de trabajo Рабочая температура	Superficie di esposizione frontale Opening display surface Sichtbare Ausstellfläche Surface d'exposition frontale Superficie de exposición frontal Лицевая площадь экспозиции	Superficie di esposizione orizzontale Horizontal display surface Gesamte Ausstellfläche Surface d'exposition horizontale Superficie de exposición de apoyo Горизонтальная площадь экспозиции	Capacità utile Net volume Nutzleistung Capacité utile Capacidad útil Полезный объем
		mm	°C	m <sup>2</sup>	m <sup>2</sup>	dm <sup>3</sup>
LF 1C	205	2265	+2°C / +4°C	3,0	6,0	1621
		2390		3,2	6,4	1729
		2530		3,4	6,9	1850
	2265	3,2		6,0	1722	
	2390	3,4		6,4	1837	
	2530	3,6		6,9	1965	
LF 2C	205	2265	0°C / +2°C +2°C / +4°C	3,0	6,0	1621
		2390		3,2	6,4	1729
		2530		3,4	6,9	1850
	2265	3,2		6,0	1722	
	2390	3,4		6,4	1837	
	2530	3,6		6,9	1965	
HF 1C	205	2265	+2°C / +4°C	2,7	6,0	1631
		2390		3,0	6,4	1740
		2530		3,1	6,9	1862
	2265	3,0		6,0	1732	
	2390	3,1		6,4	1848	
	2530	3,4		6,9	1977	
HF 2C	205	1958	0°C / +2°C +2°C / +4°C	2,7	6,0	1631
		2159		2,9	6,4	1740
		2284		3,1	6,9	1862
	1958	2,9		6,0	1732	
	2159	3,1		6,4	1848	
	2284	3,3		6,9	1977	

# Berlino 3 Praga

STUDIOVERDE

05050610 - Ed. 03 - 20/05/2010



**arneg**

ARNEG S.p.A.  
35010 Campo San Martino (PD) Italy - Tel. +39 049 9699333 - Fax +39 049 9699444  
Certified UNI EN ISO 9001:2008 - UNI EN ISO 14001:2004 - RAEE IT8010000000139  
[www.arneg.com](http://www.arneg.com)

