



Styling & Refrigeration





Styling & Refrigeration

Large display capacity



Dallas 3

Dallas 3 è una nuova linea di vetrine con gradevole estetica e grande capacità espositiva. Ideale per la conservazione di carni, salumi, latticini e gastronomia.

Le soluzioni tecniche e costruttive di primo piano assicurano il massimo risparmio energetico e una elevata qualità di conservazione dei prodotti. Molteplici le soluzioni proposte per semplificare l'arredamento nelle piccole aree di vendita. Disponibile con gruppo incorporato R404a o senza gruppo con valvola Termostatica.

Dallas 3 is a new range of serve-over counters with agreeable design and large display capacity. Ideal for the preservation of meats, cold cuts, cheeses and delicatessen.

Cutting-edge technical and constructive solutions ensure maximum energy saving and the highest quality of the preserved products. Manifold lay-outs can be planned to furnish small sales areas. It is available with built-in condensing unit or without condensing unit, with expansion valve.

Dallas 3 ist eine neue Thekenlinie die eine angenehme Ästhetik und ein großes Ausstellungsvermögen vorstellt.

Geeignet zum Verkauf von Wurstwaren, frischem Fleisch und Milchprodukte.

Die technische und konstruktive Lösungen garantieren die maximale Energiesparung und eine hohe Erhaltungsqualität der Produkte. Eine vielfältige Produktreihe wird vorgeschlagen, um besonders die Ausstattung von kleinen Geschäften zu vereinfachen. Verfügbar sind die Ausführung mit eingebautem Aggregat R404a oder die Ausführung mit Thermostatventil für Fernaggregate.



Dallas 3 è une nouvelle ligne de vitrine qui présente une ligne esthétique agréable et une grande capacité d'exposition. Idéal pour la conservation de la viande et charcuterie, des produits laitiers ainsi que de la gastronomie. Les solutions techniques et de structure de premier ordre assurent une réduction de la consommation d'énergie importante ainsi qu'une grande qualité de conservation des produits. Une vaste gamme de versions est proposée afin de permettre de simplifier l'aménagement des petites surfaces de vente. Disponible avec groupe-logé R404a ou pour groupe extérieur avec valve thermostatique.

Dallas 3 es una nueva línea de vitrinas con una agradable línea estética y gran capacidad de exposición. Es ideal para la conservación de carnes, embutidos-charcutería, lácteos y gastronomía. Las soluciones técnicas y constructivas de primer nivel aseguran el máximo de ahorro de energía con una elevada calidad de conservación de los productos. Las soluciones propuestas son múltiples para simplificar el amoblamiento de las pequeñas áreas de ventas. Disponible con equipo de refrigeración incorporado a R404a o remoto con válvula de expansión.

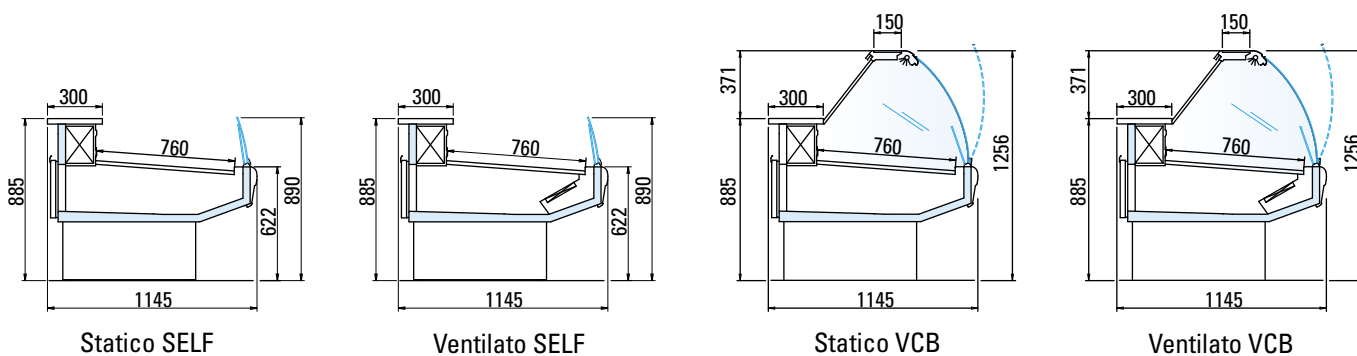
Новая линейка витрин Dallas 3 отличается привлекательным дизайном и большим объемом выкладки. Витрина идеально подходит для хранения мясных, колбасных, молочных изделий и гастрономии. Современные технические и конструктивные решения обеспечивают максимальное энергосбережение и лучшее сохранение продуктов в витрине. Многообразие типоразмеров позволяет значительно упростить оснащение торговых объектов малой площади. Витрина выпускается как со встроенным агрегатом (R404a), так и с терморегулирующим вентилем для установки в системах выносного холодоснабжения.

Dallas 3

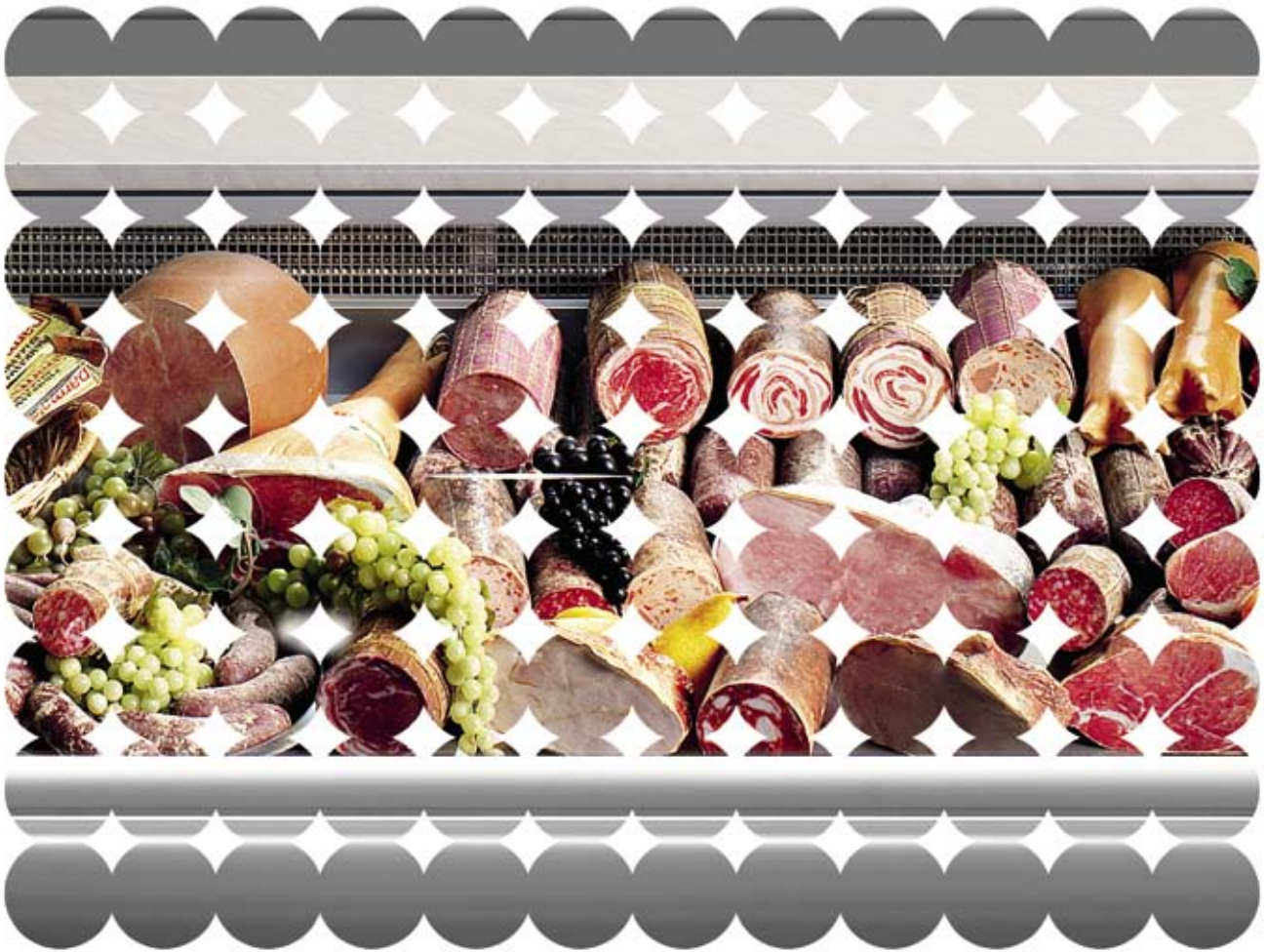
		Lunghezza senza spalle Length without ends Länge ohne Seiten Longeur sans joues Longitud sin laterales Длина без боковин	Codice Code Code nr. Code Codigo Код		Temperatura di esercizio Working temperature Betriebstemperatur Temp. de fonctionnement Temperatura de trabajo Рабочая температура	Superficie di esposizione orizzontale Horizontal display surface Gesamte Ausstellfläche Surface d'exposition horizontale Superficie de exposición de apoyo Лицевая площадь экспозиции	Capacità utile Net volume Nutzleistung Capacité utile Capacidad útil Полезный объём		Peso Weight Gewicht Poids Peso Вес
			+ UCE with Unit	remoto remote			vetrina display surface	cella storage	
		mm			°C	m ²	dm ³	Kg	
SELF	STATICO STATIC	1250	96220702	96220802	+2°C / +4°C	0,95	160	245	
		1875	96220704	96220804		1,42	240	367	
		2500	96220706	96220806		1,90	320	490	
		3125	96220708	96220808		2,37	400	612	
		3750	96220709	96220809		2,85	480	735	
	VENTILATO VENTILATED	1250	96220502	96220602	0°C / +2°C +2°C / +4°C	0,95	160	245	
		1875	96220504	96220604		1,42	240	367	
		2500	96220506	96220606		1,90	320	490	
		3125	96220508	96220608		2,37	400	612	
		3750	96220509	96220609		2,85	480	735	
VCB	STATICO STATIC	1250	96220302	96220402	+2°C / +4°C	0,95	160	245	
		1875	96220304	96220404		1,42	240	367	
		2500	96220306	96220406		1,90	320	490	
		3125	96220308	96220408		2,37	400	612	
		3750	96220309	96220409		2,85	480	735	
	VENTILATO VENTILATED	1250	96220102	96220202	0°C / +2°C +2°C / +4°C	0,95	160	245	
		1875	96220104	96220204		1,42	240	367	
		2500	96220106	96220206		1,90	320	490	
		3125	96220108	96220208		2,37	400	612	
		3750	96220109	96220209		2,85	480	735	

Classe climatica ambientale - Environmental climatic class - Classe climatique - Raumklimaklasse - Clase climática ambiental - Климатический класс оборудования: 3 +25 °C 60% U.R. - EN-ISO 23953 - 1/2

L'ARNEG, la cui politica è quella di un continuo perfezionamento, si riserva il diritto di cambiare in qualsiasi momento i dettagli tecnici senza preavviso. • Due to technical progress, ARNEG reserves the right to change technical features without notice. • ARNEG, dont la politique est celle d'un perfectionnement continu, se réserve le droit de varier les détails techniques sans préavis. • Die Firma ARNEG, dessen Bestreben eine stetige Verbesserung ihrer Produkte ist, behält sich das Recht vor die technischen Eigenschaften jederzeit ohne vorherige Benachrichtigung zu ändern. • ARNEG, cuya política prevé un perfeccionamiento continuo, se reserva el derecho de cambiar en cualquier momento y sin advertencia previa los detalles técnicos. • Ввиду постоянного совершенствования выпускаемой продукции, фирма ARNEG оставляет за собой право изменять технические характеристики продукции без предварительного уведомления.



Dallas 3



STUDIOVERDE

05050311 - Ed. 02 - 13/06/2008

Styling & Refrigeration



ARNEG S.p.A.
35010 Campo San Martino (PD) Italy - Tel. +39 049 9699333 - Fax +39 049 9699444
Certified ISO 9001:2000 - ISO 14001:2004 - RAEE IT801000000139
www.arneg.com

